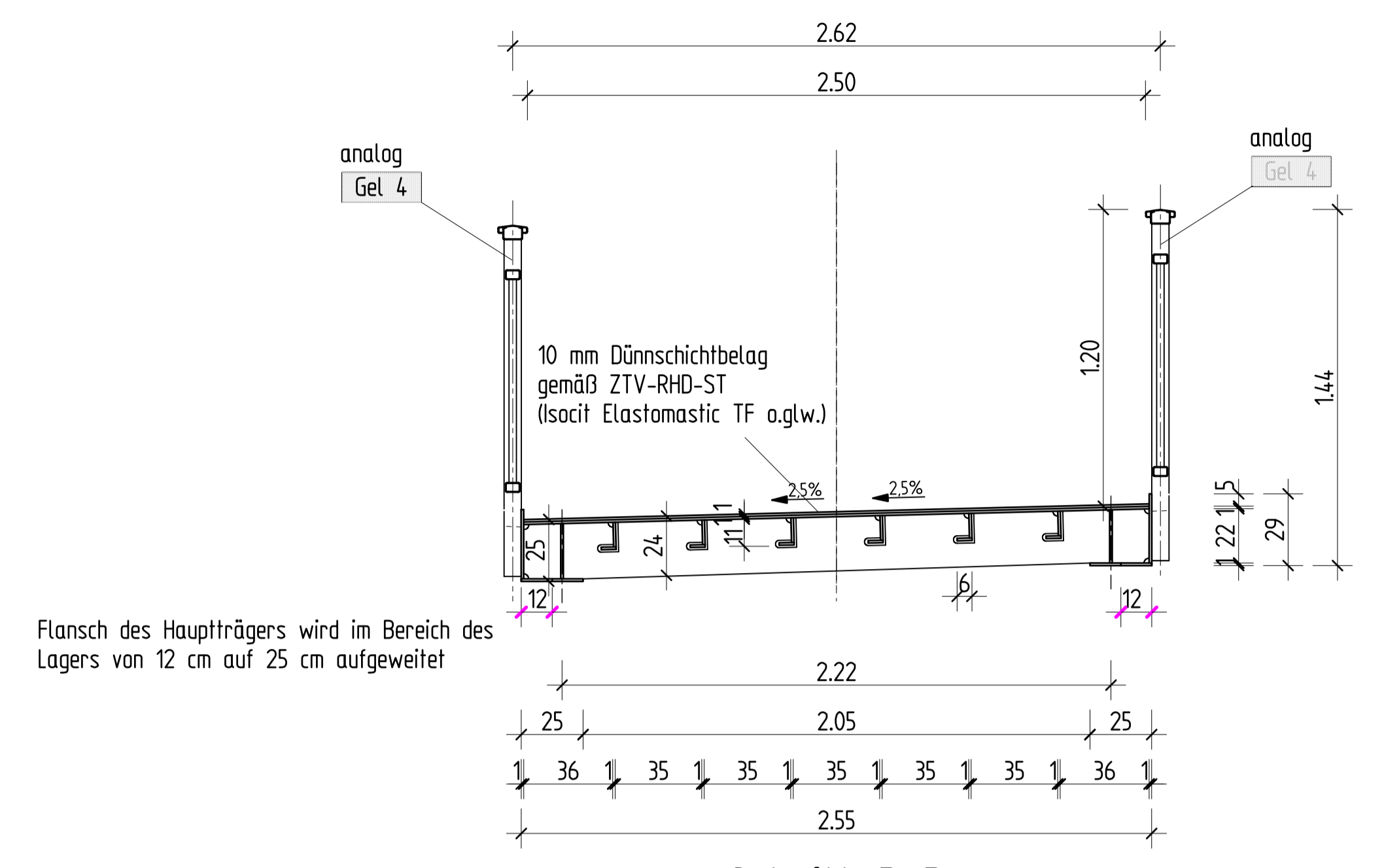
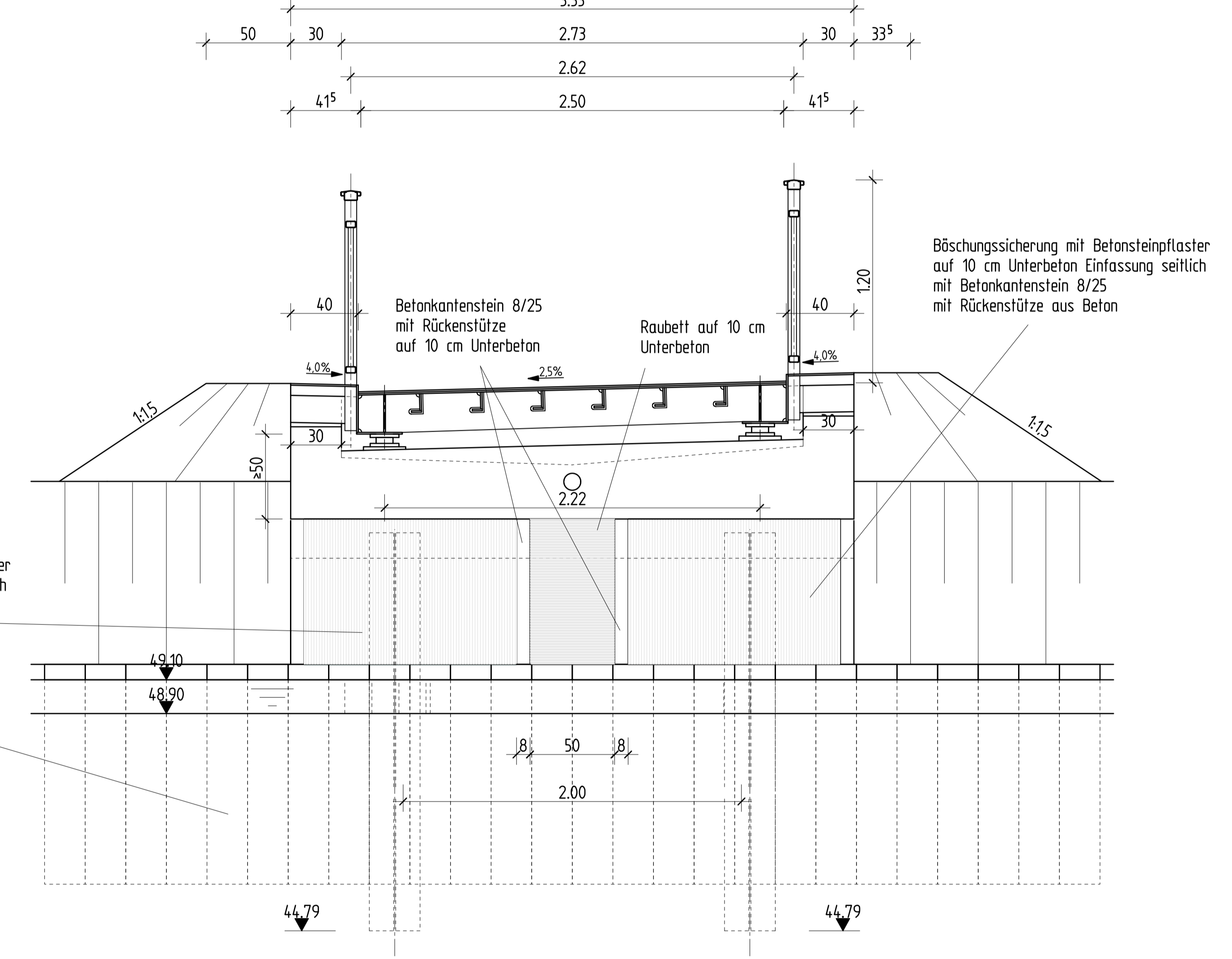


Schnitt C-C (Regelquerschnitt) M 1:20



Lagerreihe	Achse	10	20
1		<input type="checkbox"/>	<input type="checkbox"/>
2		<input type="checkbox"/>	<input type="checkbox"/>
1	max F _z (MN)	0,082	0,082
	min F _z (MN)	0,016	0,016
2	max F _z (MN)	0,082	0,082
	min F _z (MN)	0,016	0,016

Schnitt D-D (Querschnitt mit Widerlageransicht) M 1:20



Darstellung der Boden- und Gesteinsarten in den Schichtenprofilen der Bodenaufschlüsse nach dem Geotechnischen Bericht vom Ingenieurbüro Dr. I. Dietrichs

Bauart	γ	φ'	δ	E ₅₀	η _{0,5}	ν _{0,5}	zul. B _s	c'
Gründung	18-20	25	32,5	---	---	---	---	---
Widerlager-Anterfüllung	20	32,5	13,9	---	---	---	---	---

Bauart	Bruch	Minimalelastizität	Bruchlast	Befestigung	Spannstahl
Kappen	C20/25 mit LF	XD1, XF2	B	BSI 500 S	---
Überbau	C30/37	XD1, XF2	B	BSI 500 S	---
Lagersockel, Kammwand	C30/37	XD1, XF2	B	BSI 500 S	---
Pfeiler Stützen-Plattengruppe	C30/37	XD1, XF2	B	BSI 500 S	---
Widerlager	C30/37	XD1, XF2	B	BSI 500 S	---
Pfeiler	C30/37	XD1, XF2	B	BSI 500 S	---
Sauberkeitsschicht	C 8/10	X0	---	---	---
Bettungsschicht für Stützgerüst, Treppe und Baubett	C 12/15	X0	---	BSI 500 M	---
Verpannung	---	---	---	---	---

Bauart	Stahlklasse	Spannstahl	Stahl	Veranker
Brückentyp	---	---	---	---
Brückengruppe	---	---	---	---
Mülllastenklasse	---	---	---	---
Einzelstützen (K)	---	---	---	---
Gesamtlänge zw. Endauflagen (K)	---	---	---	---
Lichte Weite zw. Widerlagern (Lx1)	---	---	---	---
Kleinste Lichte Höhe	---	---	---	---
Kreuzungswinkel	---	---	---	---
Breite zw. Geländern	---	---	---	---
Brückenfläche	---	---	---	---

Hrnsystem: DHH 92	Lagesystem: GK 42/83
-------------------	----------------------

Satzungsgemäß ausgelegt
In der Zeit von _____ bis _____
in Stadt/Gemeinde/Amt _____
Zeit und Ort der Auslegung sind öffentlich bekanntgemacht worden.
Stadt/Gemeinde/Amt: _____
Ersucht: _____
Eingereicht: _____

Festgestellt gemäß Beschluss vom heutigen Tage:
Potsdam, den _____
Möchten Sie für Infrastruktur und Raumordnung des Landes Brandenburg beauftragt werden?
Im Auftrag _____
Eingereicht: _____

beraten planen überreden bpu
Expertenbüro für Planung und Baumanagement mbH
Hohenstein 11, 10245 Strausberg
Telefon: 03304 36 50-31 Fax: 03304 36 50-40

LS
Landesbetrieb Straßenwesen
Niederlassung Ost
Baujahr: 2016, 2019, 21
geplant: 2016, 2019, 21
geplant: 2016, 2019, 21

Land Brandenburg Landesbetrieb Straßenwesen Niederlassung Ost

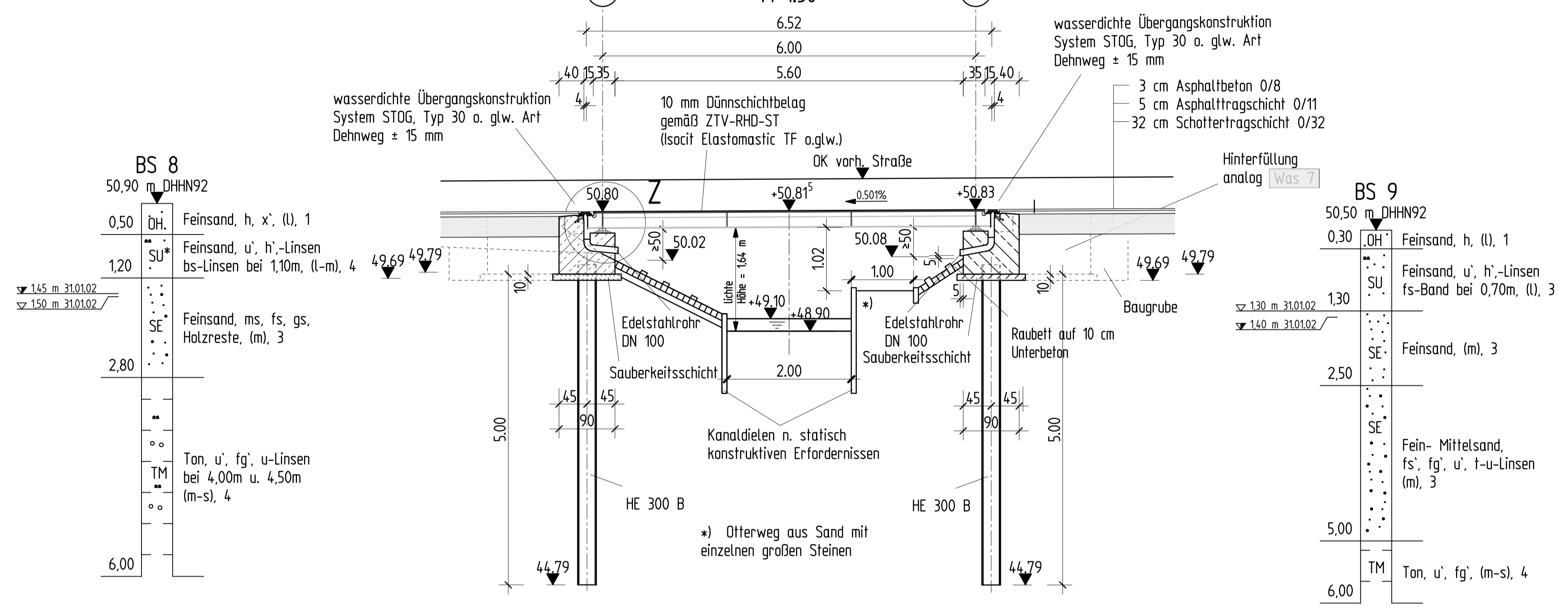
Strasse L 200
Baujahr: 2016, 2019, 21
geplant: 2016, 2019, 21

Planfeststellung L 200 Radweg Wulwinkel - Biesenthal Radwegbrücke

Unterlage Nr.: 10
Blatt-Nr.: Bau-M

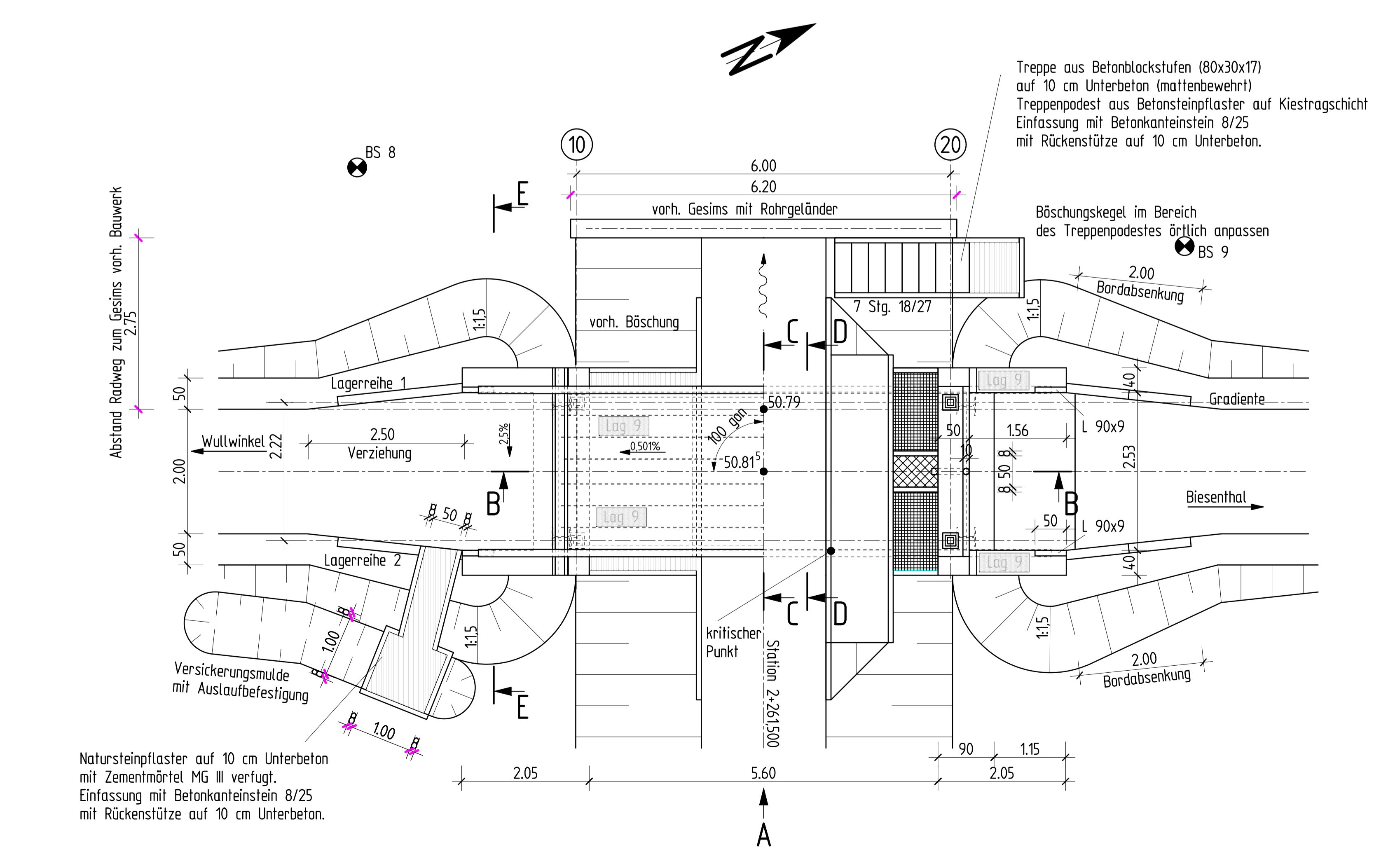
Mußstab: 1:500, 1:50

Schnitt B-B (Längsschnitt) M 1:50

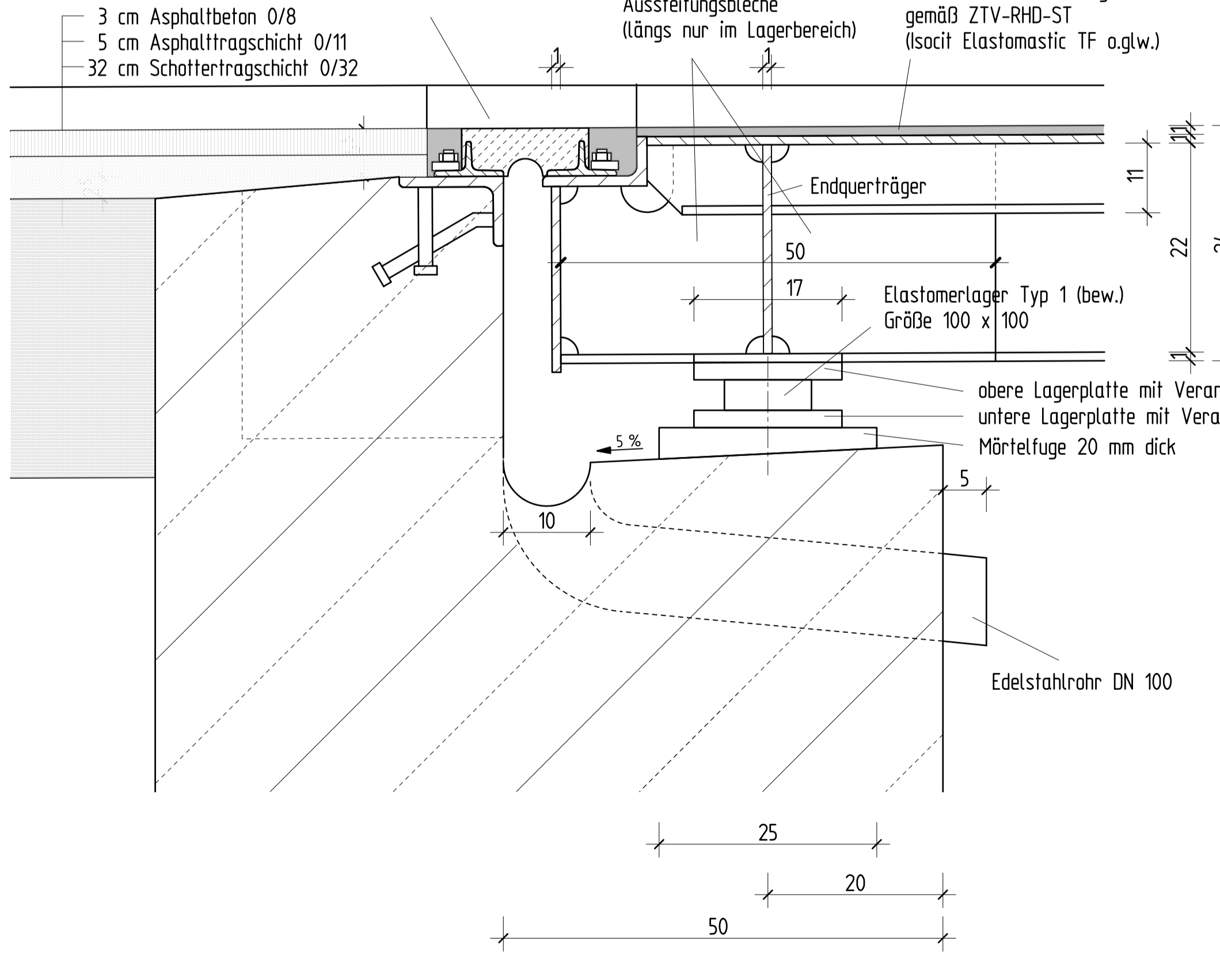


Grundriss M 1:50

Draufsicht Überbau Draufsicht Unterbauten



Detail Z M 1:5



Schnitt E-E (Querschnitt im Hinterfüllbereich) M 1:20

